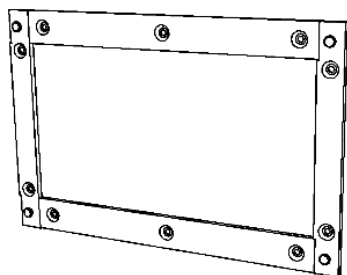


お取り付け業者の方々へ

空気清浄機
取付説明書

お取り付けの前に

外装箱の中に下記部品が入っているかご確認ください。



壁掛け金具(1個)

<付属品>



タッピングネジ(6個)



平座金(6個)

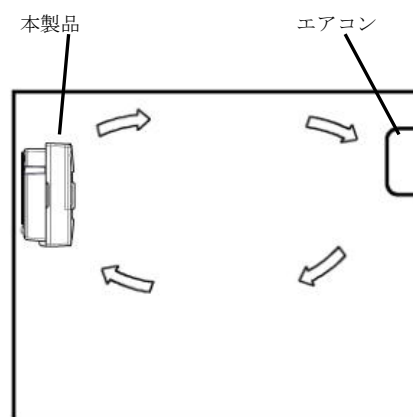
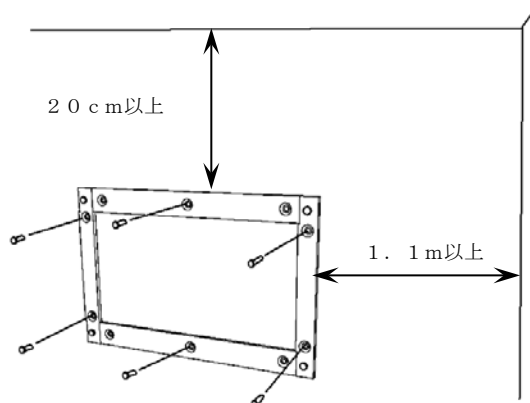
設置、お取り扱い上の注意

下記に示すような場所は、製品の故障や事故の原因となるおそれがありますので設置はお避けください。

- ◆天井
- ◆浴室などの湿気の多い場所や水のかかる場所
- ◆台所などで換気扇やレンジフードのかわりになるような場所
- ◆直射日光の当たる場所
- ◆暖房器の真上
- ◆加湿器の近辺

<適切な設置場所>

- ①横胴縁など強度のあるところを選んでください。
- ②付属の壁掛け金具は天井から20 cm以上、側面から1.1 m以上を目安に取り付けてください。
(天井から20 cm以上離さないとメンテナンスが難しくなります)
- ③エアコン等の対面など、空気の循環が良くなる場所を選んでください。



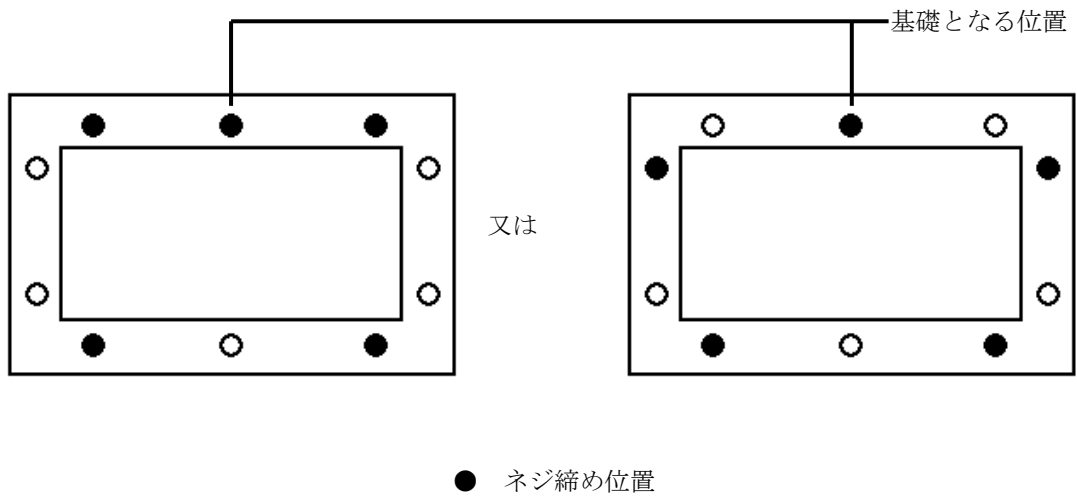
【ご注意】

本製品は標準で上側に吹き出し口があります。
標準のまま天井に近づけて取り付けの場合、天井が汚れる可能性があります。(使用環境によって異なります)
出来るだけ天井から離して取り付けをお勧めします。

お取り付けの前に

<壁掛け金具の取付>

安全上、下図を基本とし5本以上のネジで固定してください。

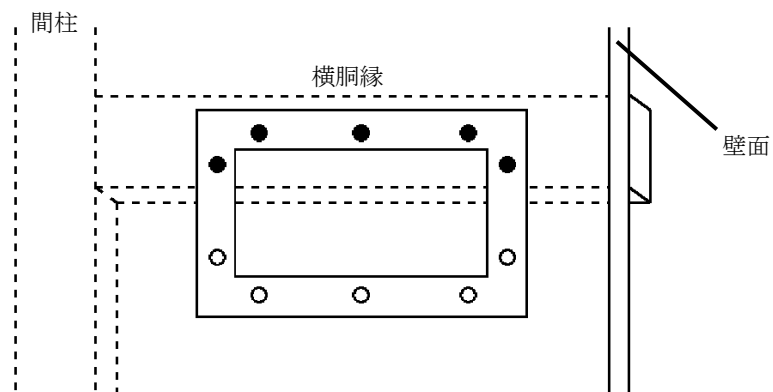


★ご注意★

壁掛け金具の端面で、ケガをしないようにご注意ください。

(1) 壁中に横胴縁がある場合

木ネジで壁中の横胴縁に固定します。

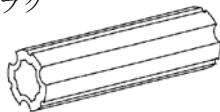


(2) コンクリート壁に取り付ける場合

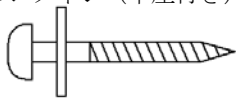
以下の部品を専用工具にて取り付けてください。

①締結部品

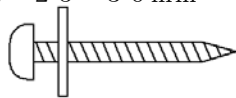
- ・G l o r y P Cコンクリートプラグ



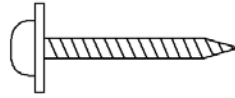
- ・木ネジ (平座付き) 又は、
1種タッピングネジ (平座付き) L = 25 ~ 30 mm



(平座金を入れる)



(平座金を入れる)



(座付き1種タッピングネジ)

PCコンクリートプラグ適合表

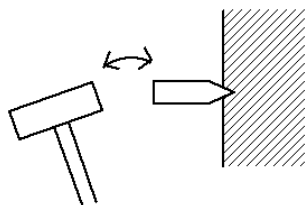
PCプラグ寸法	適合木ネジ (1種タッピングネジ)	適合ドリル径 (コンクリート用)
5 × 25	φ 2.4、φ 2.7、φ 2.9	5 mm
6 × 25	φ 3.4、φ 3.5、φ 3.8	6 mm
7 × 25	φ 4.1、φ 4.5、φ 4.8	7 mm

②使用工具

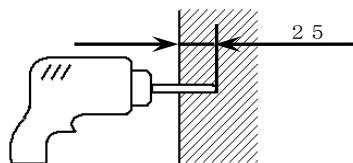
- ・ポンチ ・ドライバー ・水平器 ・巻尺 ・ハンマー
- ・振動ドリル ・コンクリート用ドリル刃 (通常のドリル刃とは違います)

③取付例

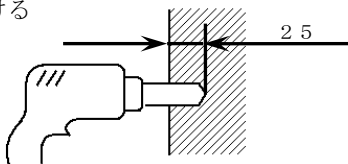
a) 取付位置にポンチでセンタリングをする



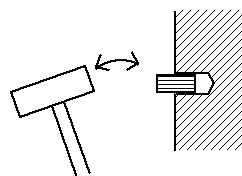
b) 振動ドリルによりφ2程度で深さ25mm程の下穴を開ける



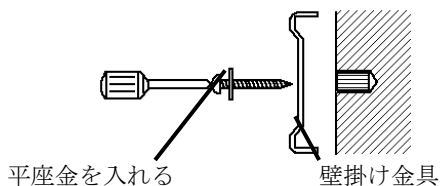
c) 振動ドリルφ7、深さ25mmの穴を開ける



d) 穴にPCプラグをハンマーで打ち込む



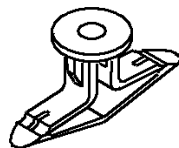
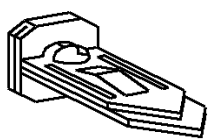
e) 壁掛け金具をタッピングネジでPCプラグに締め付ける



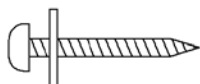
(3) 石膏ボード、薄ベニヤ板に取り付ける場合 I
以下の部品を専用工具にて取り付けてください。

①締結部品

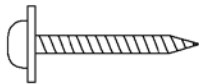
- ・Fuji home グラバー又はトグラー (万能アンカー：φ9mm～φ12mm)



- ・1種タッピングネジ (平座付き) : φ3.5～φ4mm / L=25～30mm



(平座金を入れる)



(座付き1種タッピングネジ)

1本当たりの許容引き抜き及びせん断強度表

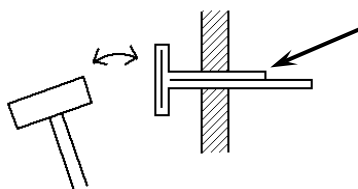
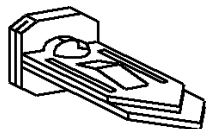
	引き抜き強度	せん断強度
石膏ボード t=12	5.5 Kg	17.5 Kg
ベニヤ板 t=2.5	4 Kg	17.5 Kg

②使用工具

- ・ドライバー ・水平器 ・巻尺 ・ハンマー ・電動ドリル

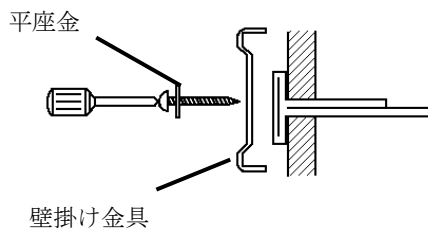
③取付例 (グラバー使用)

a) 取付位置にグラバーをハンマーで打ち込む

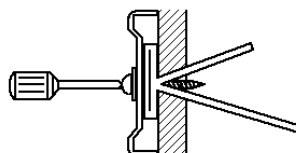


グラバーの打ち込み方向に注意
この方向で打ち込む

b) 壁掛け金具をタッピングネジでグラバーに締め付ける



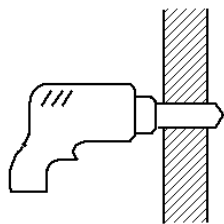
タッピングネジには
平座金をいれる



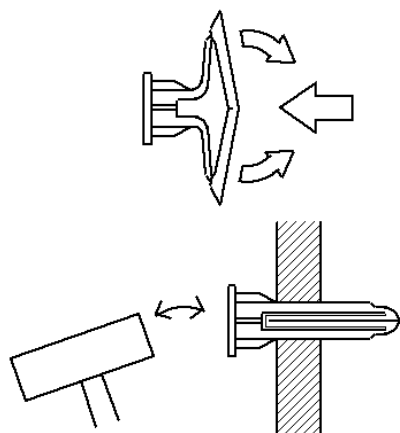
タグラバーが中で開いて
固定される

④取付例（トグラ使用）

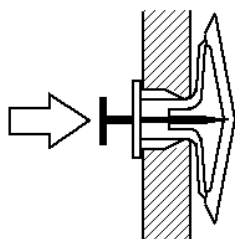
a) 取付位置に電動ドリルによりφ6.5の穴を開ける



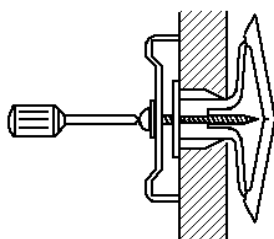
b) トグラをハンマーで打ち込む
トグラはたたんでから打ち込む



c) 付属のピンを押し込み、トグラを開く



d) 壁掛け金具をタッピングネジでトグラに締め付ける



(4) 石膏ボード、薄ベニヤ板に取り付ける場合Ⅱ

以下の部品を専用工具にて取り付けてください。

①締結部品

- ・Fuji home モリーアンカー



モリーアンカー適合表

サイズ	穴径	適合板厚
4XS	8mm	1～5mm
4S	8mm	6～12mm
4SL	8mm	12～18mm

1本当たりの許容引き抜き及びせん断強度表

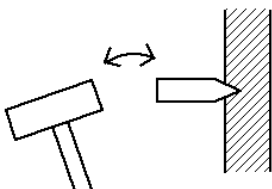
	引き抜き強度	せん断強度
石膏ボード t=9	7Kg	5Kg
t=12	10Kg	7Kg
ベニヤ板 t=3	10Kg	7Kg

②使用工具

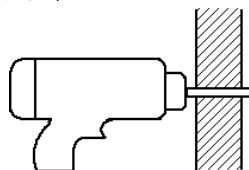
- ・ドライバー ・水平器 ・巻尺 ・電動ドリル ・ドリル刃
- ・モリーアンカー専用取付工具 (Fuji home インストーラー)

③取付例

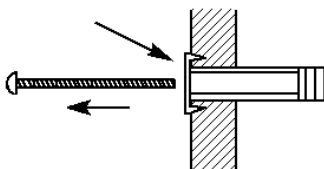
a) 取付位置にポンチでセンタリングをする



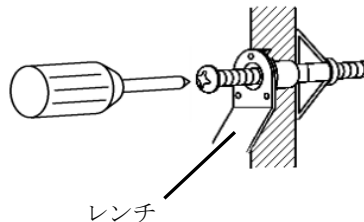
b) 電動ドリルによりφ2程度で下穴を開けた後、φ8の穴を開ける



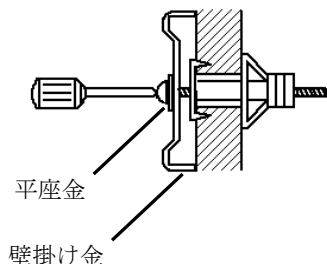
c) モリーアンカーのビスを抜き、アンカーの爪が刺さるまで穴に押し込む



d) 供回り止め用レンチをアンカーとビスの間に入れ、ビスを押さえるようにして10～12回位回す

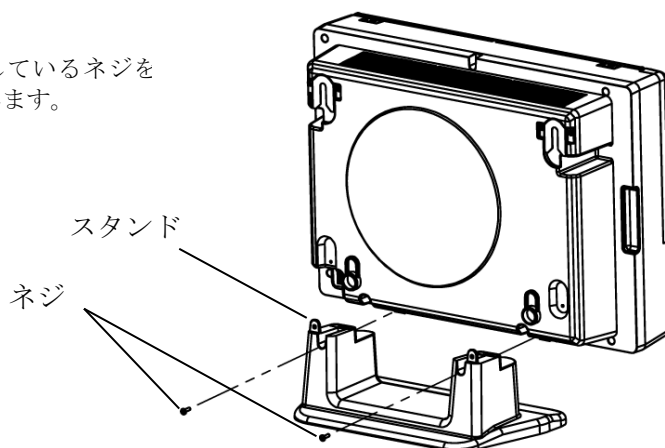


e) ビスを外しそれに平座金を入れ、壁掛け金具をビスでアンカーにとめる



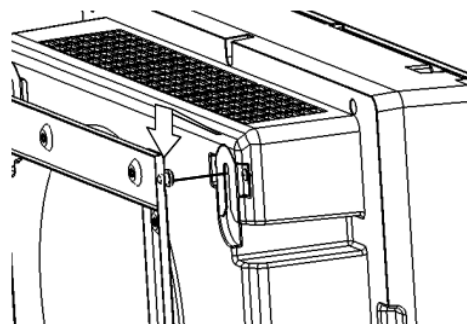
◆ スタンドを外す

本体裏側のスタンドを固定しているネジを
2ヶ所 外してスタンドを外します。



◆ 本体を壁掛け金具に取り付ける

本体裏面の壁掛け用穴（2ヶ所）を壁掛け金具の
フックに引っ掛け、本体を引き下げて確実に固定
してください。



◆ 取り付け状態を確認する

本体を取り付けた後、本体が傾いていないことを確認して下さい。
本体が傾いている場合は、壁掛け金具の固定が確実でない場合があります。
原因を取り除き付け直して下さい。
本体が傾いた状態では、落下の危険がありますのでご注意ください。